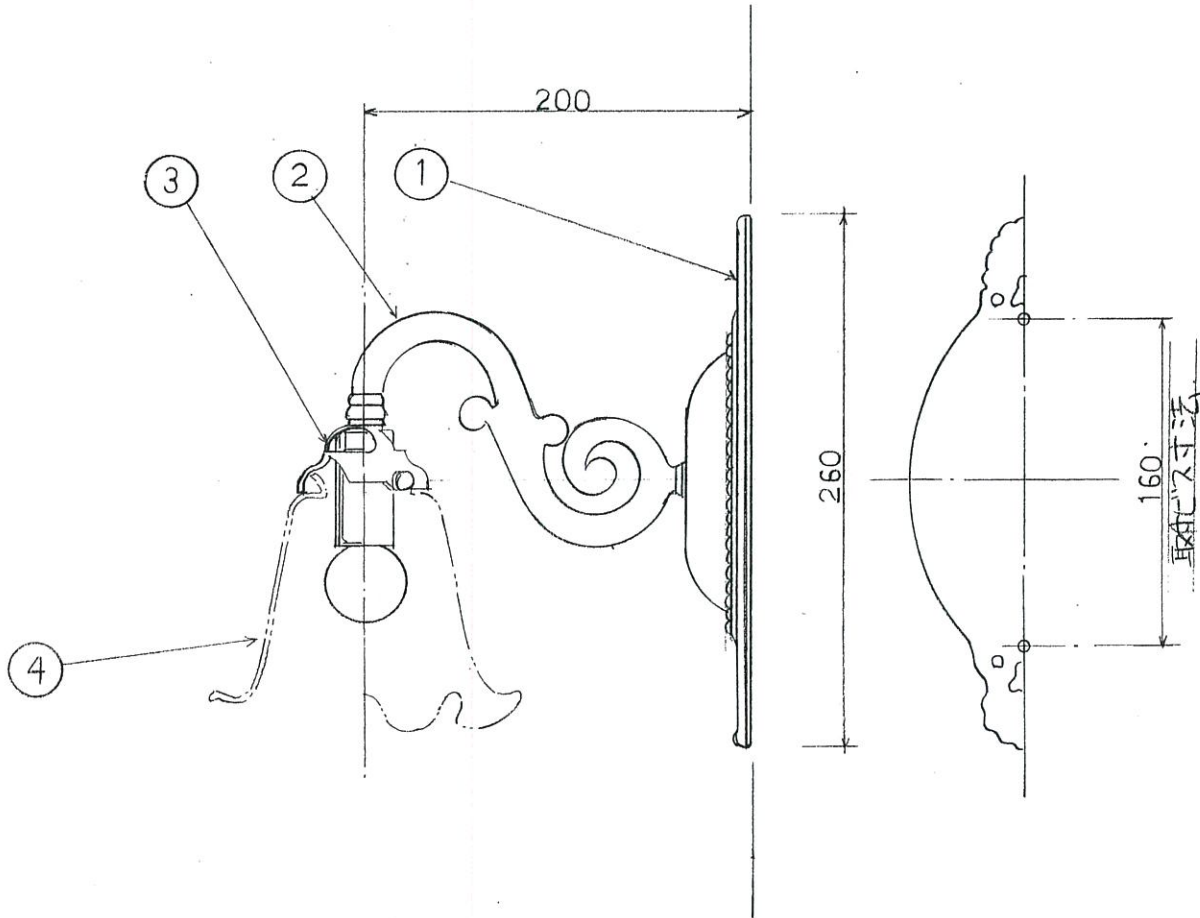
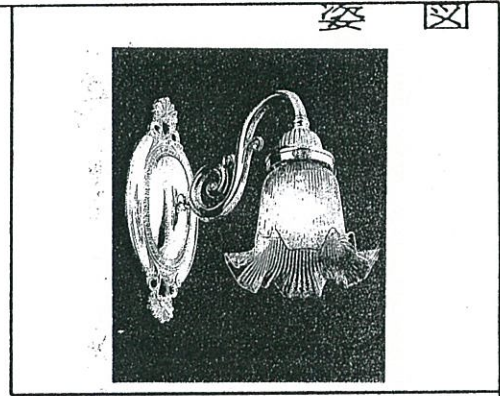
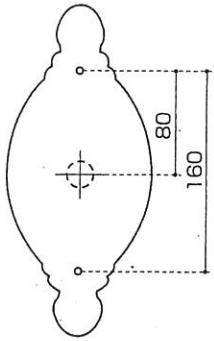


○は電源位置を表します



部番	部品名	材質	数	備考	電球	尺	度	重	量	検	印	設計	図面
1	フレンジ	シンキユウ	1	A・P	G.40 E17	110V-40W	1/3	1.2 Kg	量	検	印	設計	図面
2	アーム	"	1	"									
3	ホルダー	" F.57	1	"									
4	セード	5571.5573等	1	別途指定品									
5													
6													
7													
8													
9													
10													

特記事項

作成日 05.9.21  
02.2.14

3081. P.A



設計 図面

ka