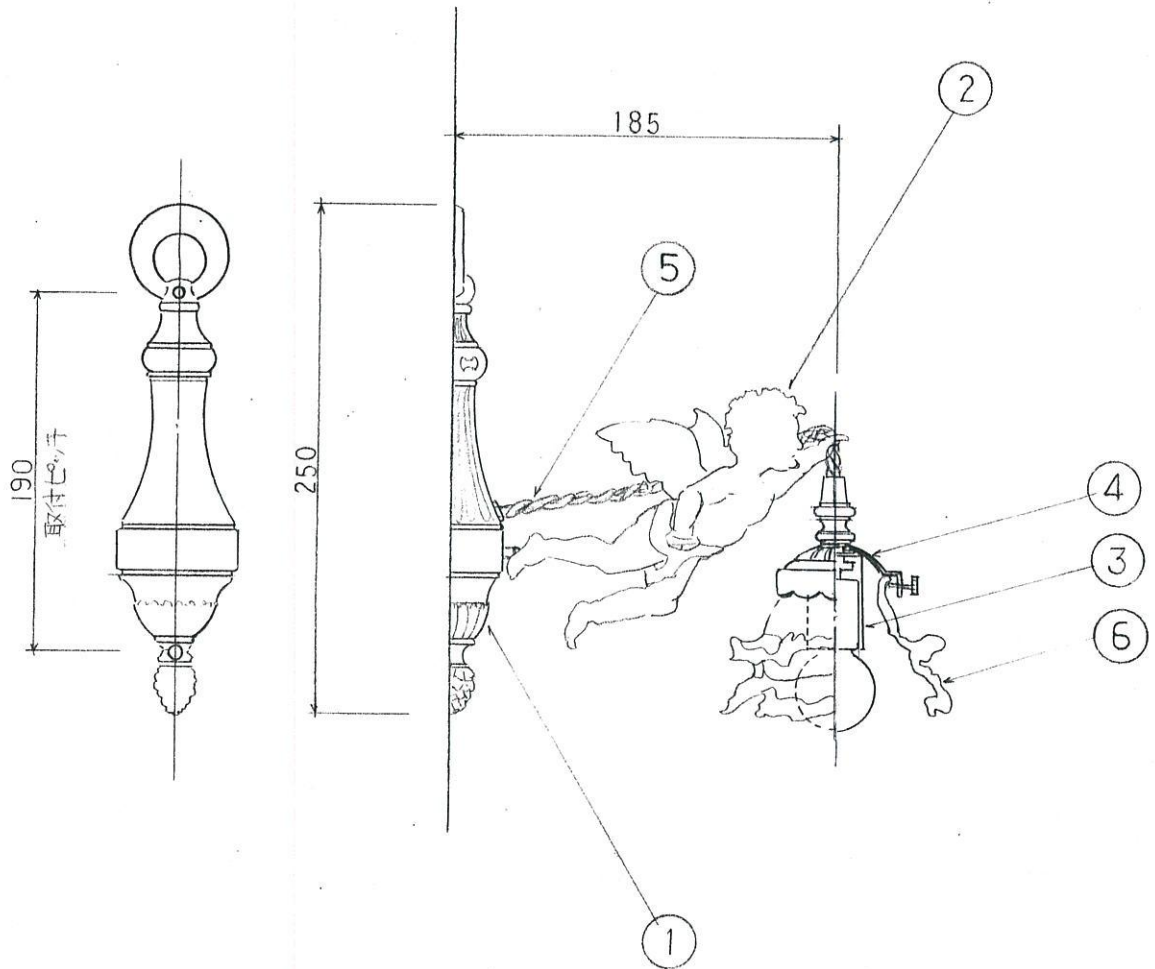


○は電源位置を表します



●このシリーズはアンティーク仕上げのみとなります

部番	部品名	材質	数	備考	ランプ G.40 110V-40W		尺度	重	量	検	印	設計	図面
1	フレンジ	シンチュウイモ	1	アンティーク仕上			1/3	1.5kg			設計	図面	
2	エンジェル	〃	1	〃									
3	ソケットカバー	シンチュウシボリ	1	ソケット E-17									
4	ホルダー	シンチュウイモ	1	〃									
5	コード	布製	1	茶色									
6	ガラスセード	5040等	1	別途注文品									
7					特記事項								
8					作成日	05.9.22. 97.3.8							
9													
10													
											エンジェルブラケット 3023A		