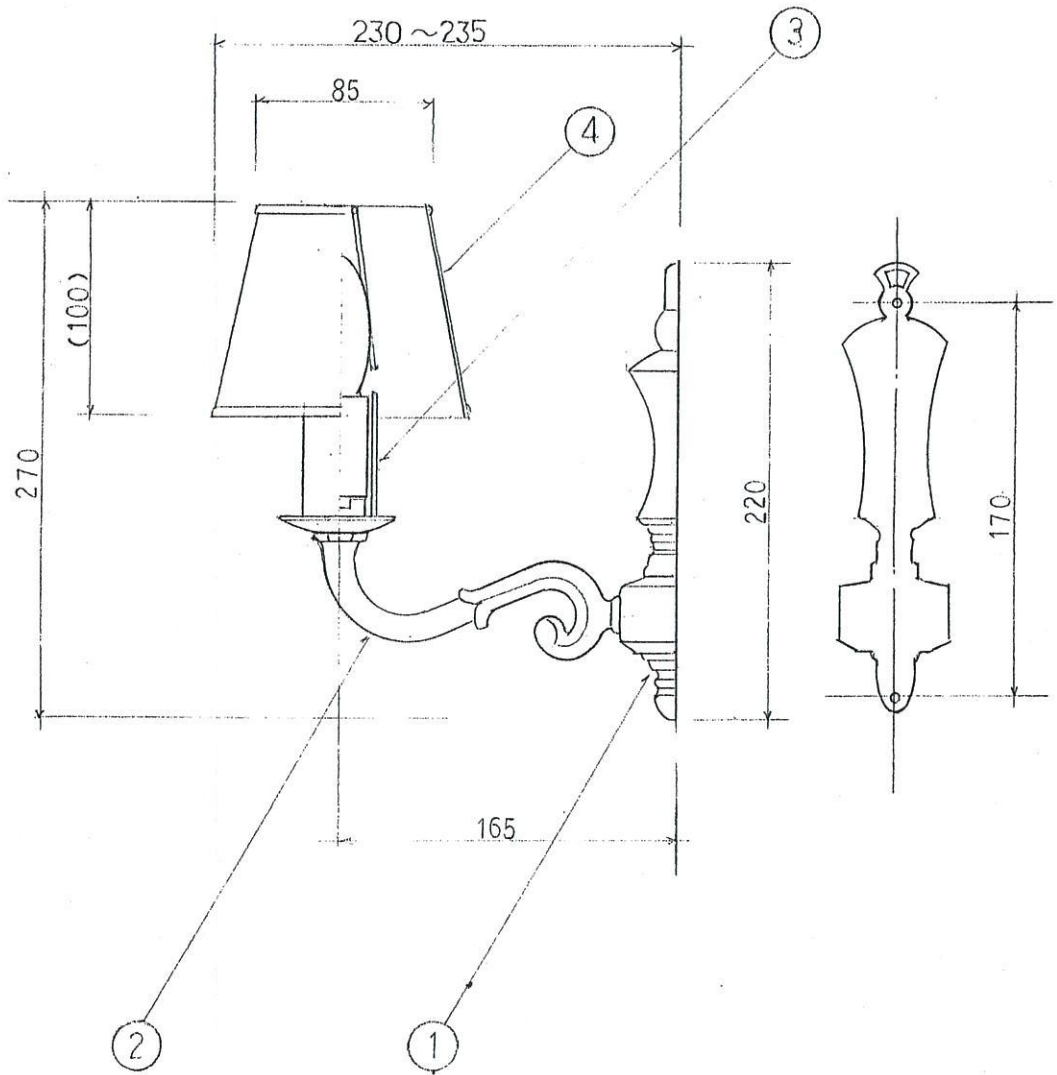
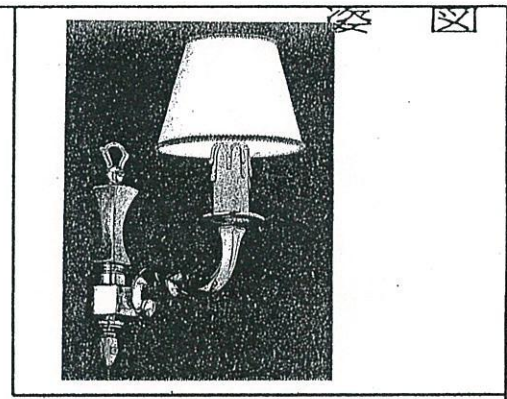


○は電源位置を表します



P: ポリッシュ仕上
A: アンティーク仕上

部番	部品名	材質	数	備考	ランプ E.26 110V-40W 水銀球	尺 度 重 量 検 印	1 / 3	設計 図面	Ok
1	フランジ	シンチエウイモ1	1	P・A					
2	アーム	〃	1	〃					
3	シェード	プラスチック	1						
4	セード	布	1	別途指定品					
5									
6									
7									
8									
9									
10									
特記事項					作成日	95.11.14	ブラケット 3024・P・A		