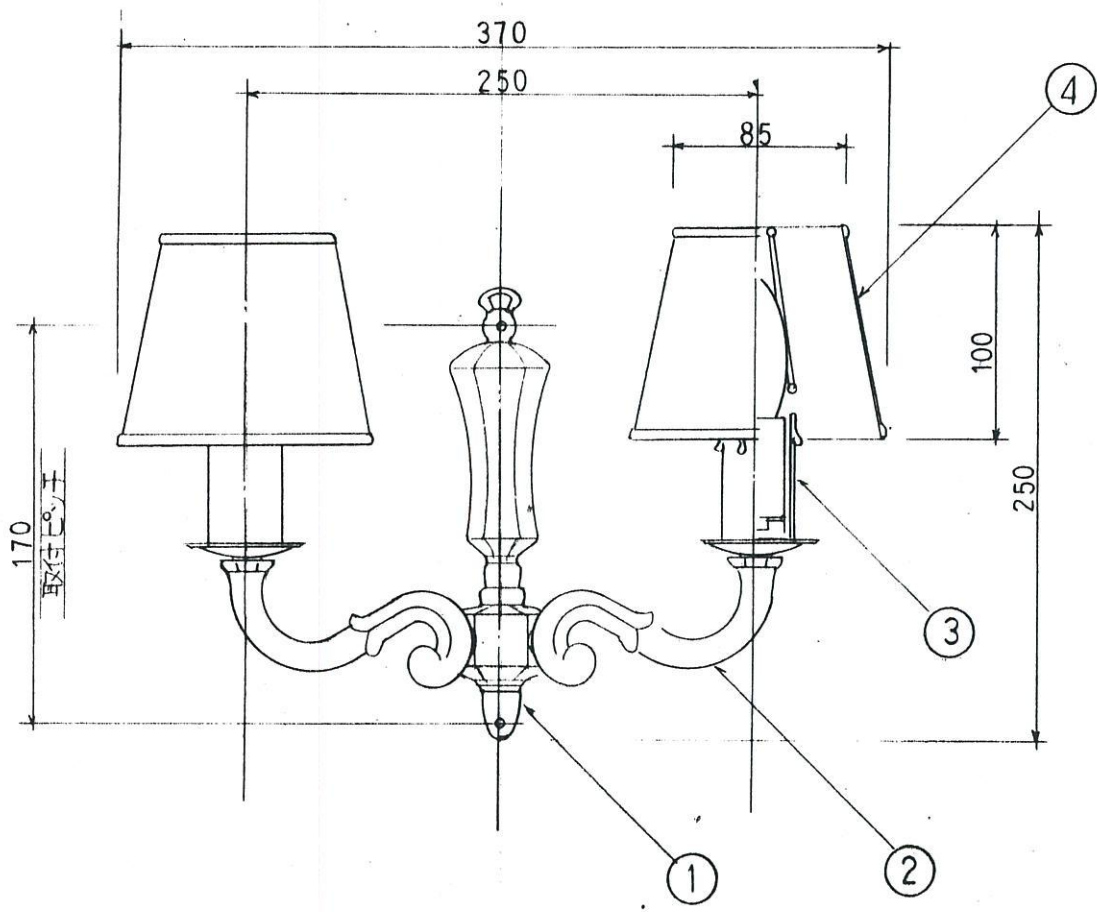
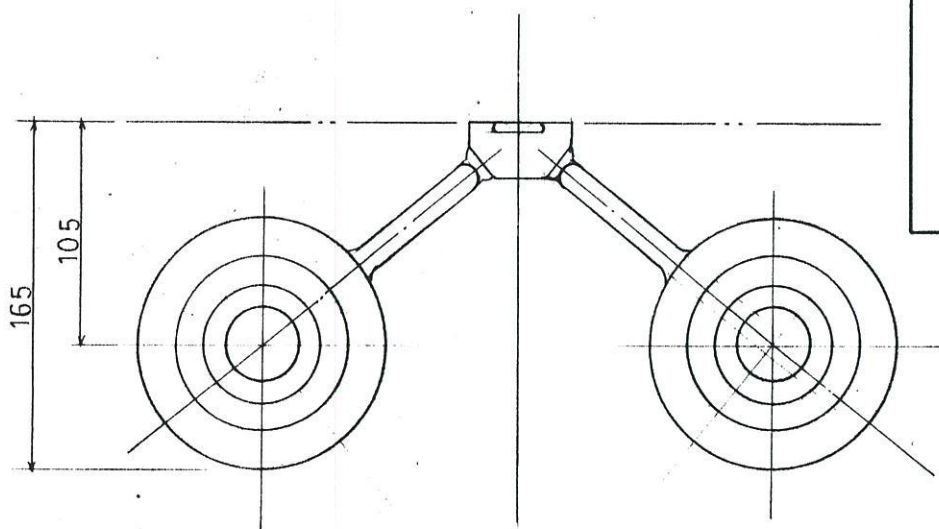
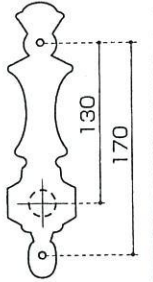


○は電源位置を表します



A・アンティーク色(黒ソメ仕上)
P・ポリッシュ (ミカキ仕上)

部番	部品名	材質	数	備考	ランプ・水電球 110V-40W x 2	尺度 重 量 検 印	1/3	設計 図面
1	レンズ	シシユウ	1	A・P				
2	アーム	シ	2	A・P				
3	さうかん	プラスチック	2	ベージュ色				
4	布セード	4101, 4102等	2	別途注文品				
5								
6								
7								
8								
9								
10								
					特記事項			
					作成日	96.6.4	ブラケット 3025 P・A	