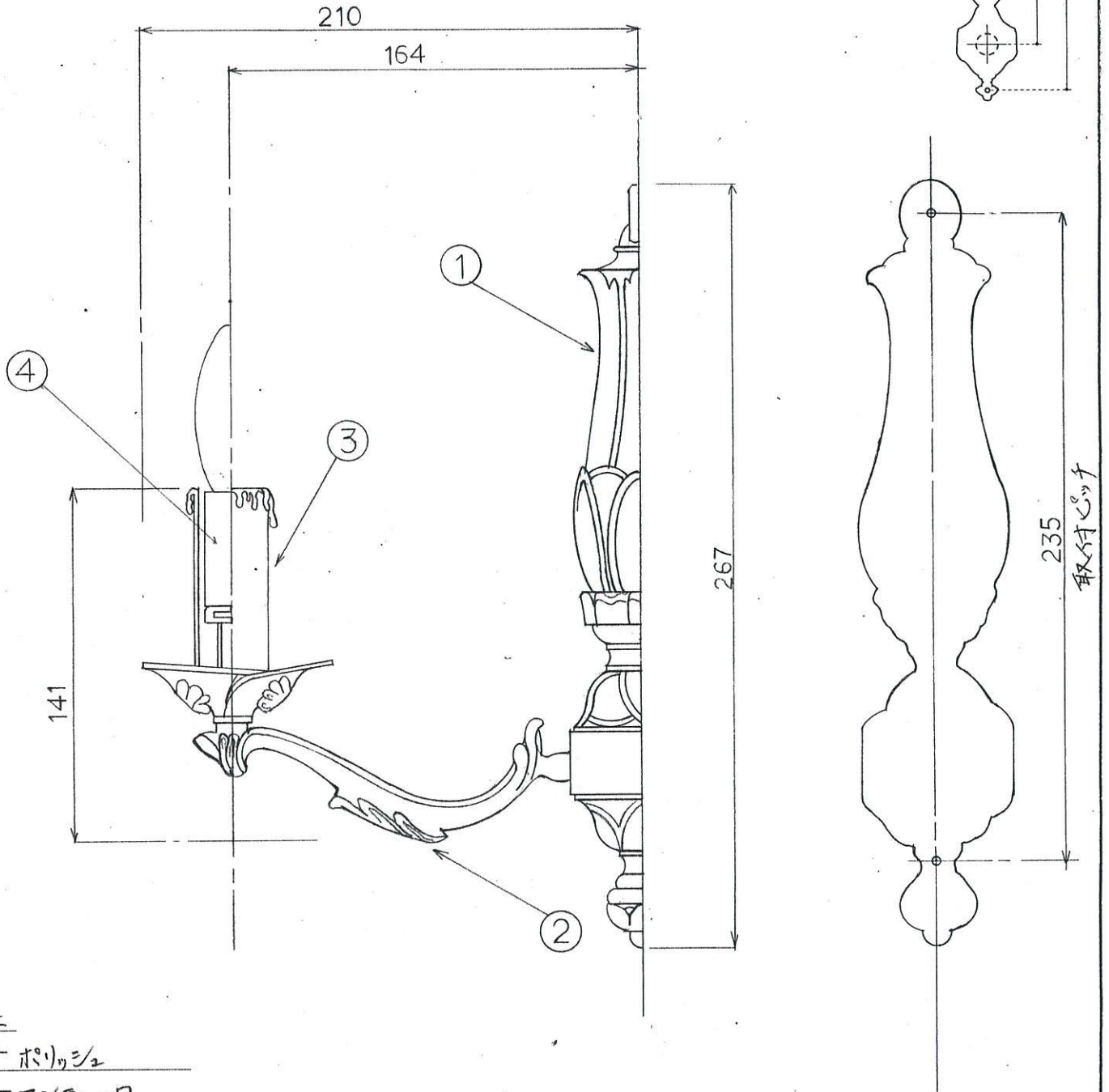


○は電源位置を表します



仕上  
 P-ポリウレタン  
 A-アンティーク

部番	部品名	材質	数	備考	ランプ E-17 110V-90°	尺度	1/2			
1	ランプ	シンタツノAE1	1	P・A		特記事項	重量	0.6 Kg		
2	アーム	"	1	"	検印		okm	設計		
3	ガラス	ガラス	1		図面					
4	リベット	銅	1	E-17						
5					作成日	02 05 01		ガラス	3062.PA	
6						修正				
7										
8										
9										
10										