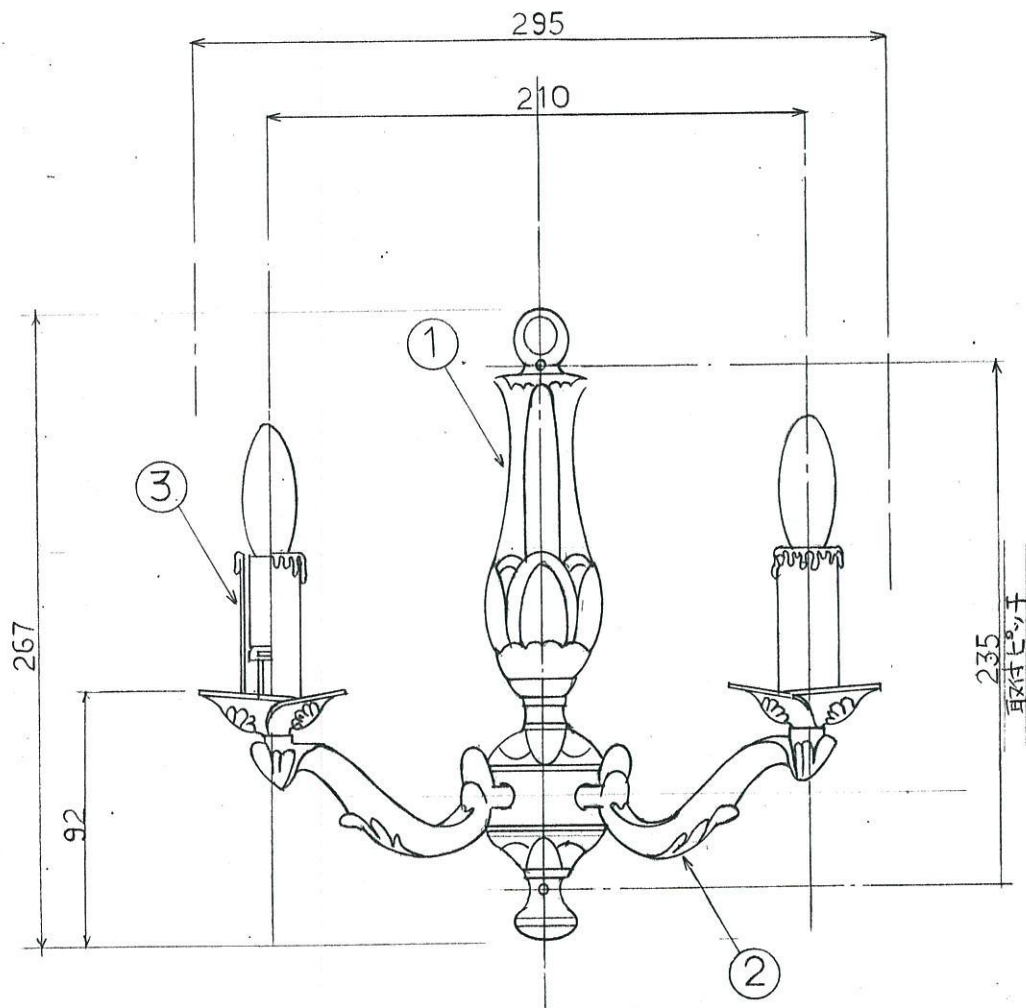
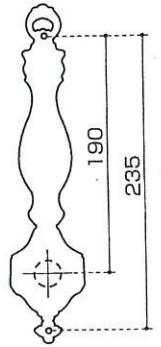
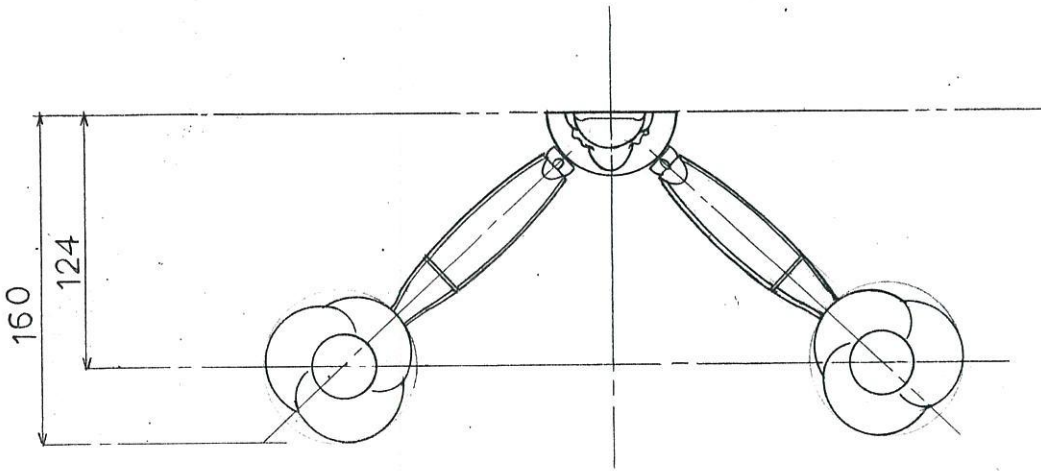


○は電源位置を表します



仕上:
P-ポリアシェ
A-アンテア-7

部番	部品名	材質	数	備考	特記事項	尺	1/3		
1	フレンジ	シンチエウ入毛	1	P・A	ランプ E-17 110V-90Wx2	尺 座 重 量 検 印	1.0Kg	設計 図面	3063.P-A
2	アーム	"	2	"					
3	ろうかん	プラスチック	2	ソケット E-17 内蔵					
4									
5									
6									
7									
8									
9									
10									

作成日 02 05 01

ブラケット 3063.P-A