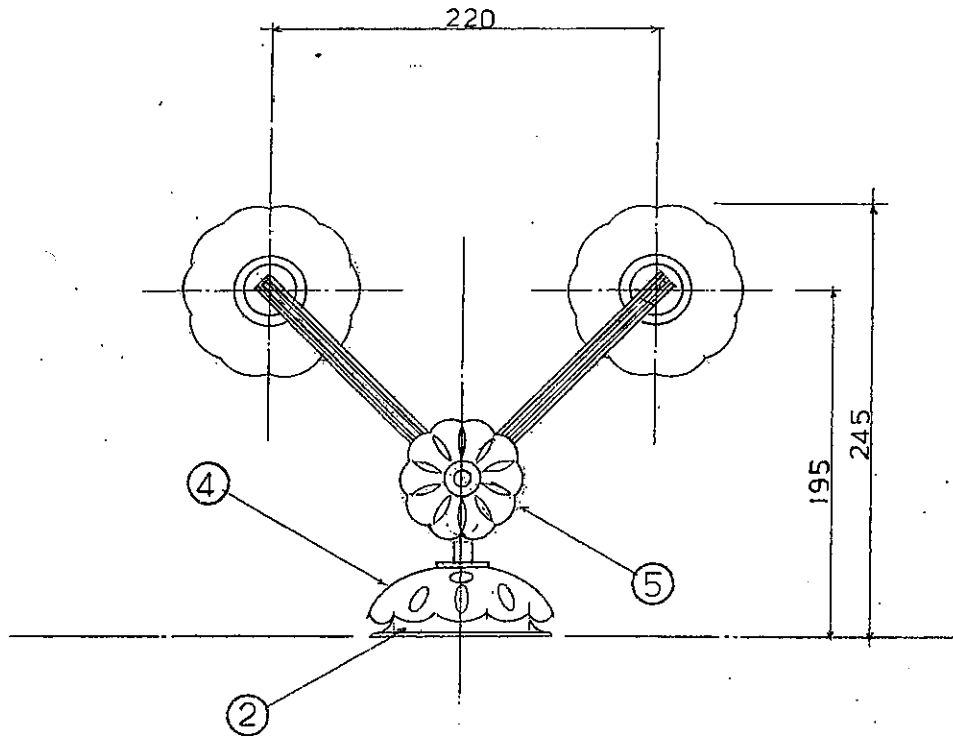
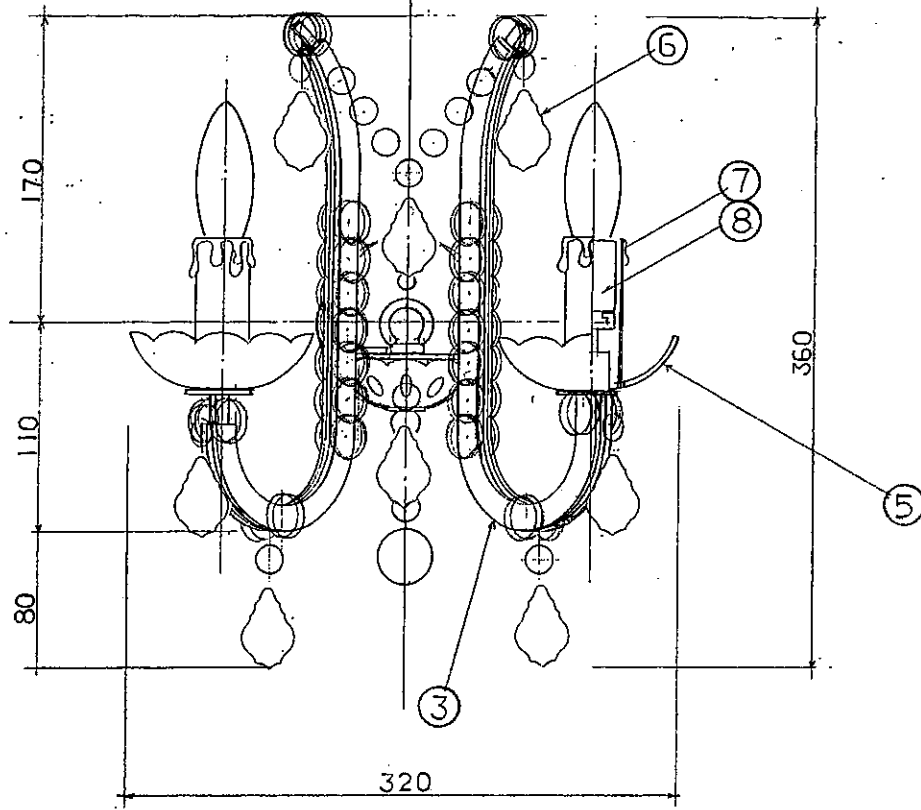
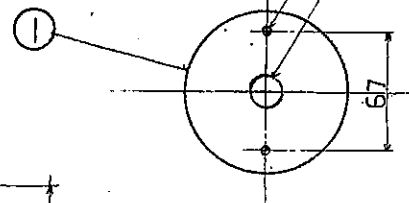


電源用穴φ20-1  
取付ビス径φ5-2



部番	部番	材質	数	備考	ランプ E17 110V-40W x			
1	取付板	スチール	1	ユニクロメッキ	3229 P/N			
2	フランジ	ク	1	N.P				
3	アーム	スチール・亜鉛メッキガラス	2	ク	重量 1.4 kg			
4	フランジカバー	ガラス	1	ク	尺 1			
5	受皿	ク	2	ク	3			
6	ヨーラク	クリスタル	1 式	スワロフスキーストラス	検印			
7	ソケット	プラスチック	2	白	設計 図面			
8	ソケット E17	セラミック	2		Toshiba			
9					作成日 05 9 05			
10					watts Lamps & Chandeliers			